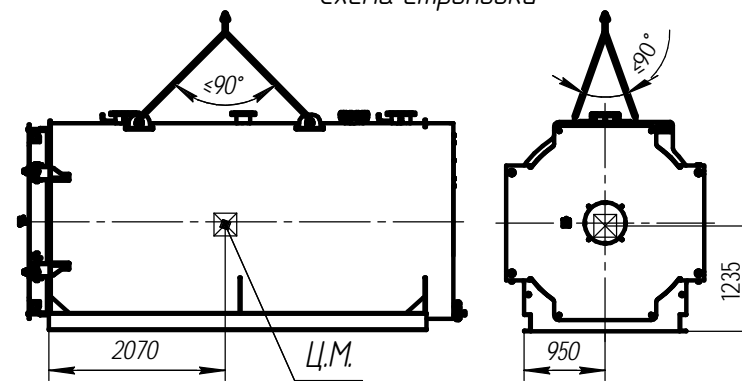


Схема строповки



Техническая характеристика

1. Назначение: для нагрева воды в отопительных системах;
2. Тип котла - водогрейный, стальной, жаротрубный трехходовой;
3. Теплопроизводительность, МВт: 4,0
4. Вид топлива: -природный газ, дизель
5. КПД котла, брутто, %, не менее, -природный газ 92
6. Температура нагрева воды, °С, не более 150
7. Рабочее давление воды на выходе из котла, МПа, не более, 1,0
8. Водяной объем котла, м³ 7,0
9. Расход воды через котел, м³/час, (номин.) 58
10. Гидравлическое сопротивление, кПа (мбар), не более 2,9 (29)
11. Аэродинамическое сопротивление, Па, не более 1150
12. Поверхность нагрева, м.² 157
13. Габаритные размеры котла, мм
 - длина 5150
 - ширина 2320
 - высота 2550
14. Масса котла без воды, кг 11500

Изм. № подл. Подп. и дата. Изм. № подл. Подп. и дата. Изм. № подл. Подп. и дата. Изм. № подл. Подп. и дата.

Изм. № подл.	Изм. № подл.	Изм. № подл.	Изм. № подл.	Котел ARCUS IGNIS S-4000 (КВа-4,0-1,0 Г) Чертеж общего вида	Лит.	Масса	Масштаб
Изм. № подл.	Изм. № подл.	Изм. № подл.	Изм. № подл.			11500	1:25
Изм. № подл.	Изм. № подл.	Изм. № подл.	Изм. № подл.		Лист	Листов	1
Изм. № подл.	Изм. № подл.	Изм. № подл.	Изм. № подл.				
Изм. № подл.	Изм. № подл.	Изм. № подл.	Изм. № подл.		Копировал _____ Формат А2		